

10. vaja: Višina Sonca v kotnih stopinjah

Naloga:

Višina Sonca je kot, ki ga oklepajo Sončevi žarki z vodoravno ravnino v izbrani točki, stojišču, na Zemljinem površju, izmerjen v kotnih stopinjah. Izmeri višino Sonca nad obzorjem. V katerem letnem času je ta kot največji? V katerem letnem času pa je najmanjši? Zakaj se spreminja? Kolikšna je maksimalna višina Sonca v tvojem kraju?

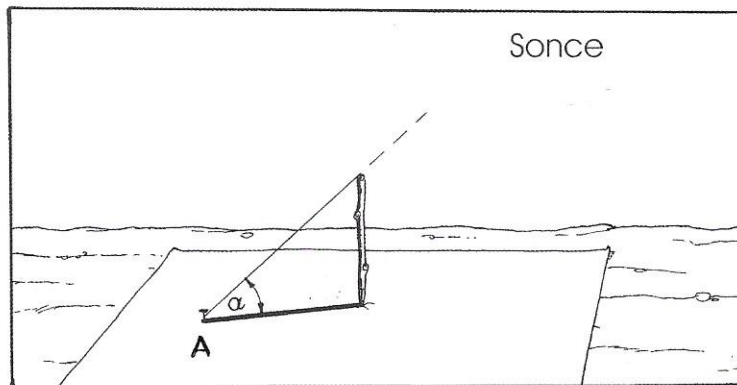
Potrebščine:

Palica, žebelj, privezan na vrvico, kotomer.

Navodilo:

Sončnega dne dopoldne zapiči približno pol metra dolgo palico navpično v vodoravna tla. Točno opoldne označi vrh sence palice kot točko A. V to točko zapiči žebelj, na katerem je privezana vsaj meter dolga vrvica. Vrvico napni in jo pritrdi na vrh palice. Velikost kota med senco palice in vrvico izmeri s kotomerom, to je višina Sonca nad obzorjem α , izražena v kotnih stopinjah (glej sliko). Podatek o višini Sonca boš uporabil pri določanju solarne konstante.

Slika:



Meritve:

Datum in ura	α (°)

Odgovori: