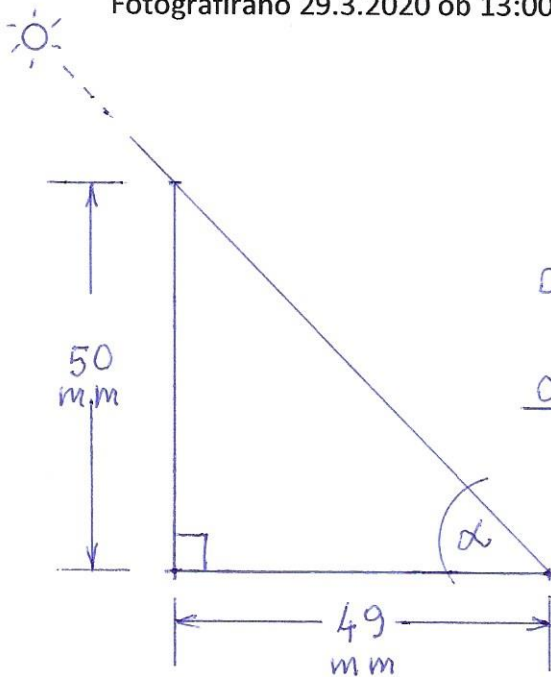


$H = 50 \text{ cm}$  (kovinski meter)  
 $L = 49 \text{ cm}$  (izmeriš)  
Preneseš mere v merilu  
na papir.

Fotografirano 29.3.2020 ob 13:00 uri



$\alpha$  pomeriš s kotomerom  
 $\alpha = 46^\circ$